

REPUBLICA DE COLOMBIA



MINISTERIO DE TRANSPORTE

- 004100

Resolución No. de

(28 DIC 2004)

Por la cual se adoptan los límites de pesos y dimensiones en los vehículos de transporte terrestre automotor de carga por carretera, para su operación normal en la red vial a nivel nacional.

El Ministro de Transporte

En ejercicio de las atribuciones legales, en especial la consagrada en las leyes 105 de 1993, 769 de 2002 y el Decreto 2053 de 2003 y

CONSIDERANDO:

Que la Ley 105 de diciembre 30 de 1993, dentro de los principios fundamentales, en su Artículo 2 literal e) establece " La seguridad de las personas constituye una prioridad del Sistema y del Sector Transporte ".

Que el numeral 2 del artículo 3º, de la Ley 105 de 1993, establece que " La operación del transporte público en Colombia es un servicio público bajo la regulación del Estado, quien ejercerá el control y la vigilancia necesarios para su adecuada prestación, en condiciones de calidad, oportunidad y seguridad ".

Que la Ley 769 de Agosto 6 de 2002 "Por la cual se expide el Código Nacional de Transito Terrestre" , Establece en el Artículo 29. "*Dimensiones y pesos.* Los vehículos deberán someterse a las dimensiones y pesos, incluida carrocería y accesorios, que para tal efecto determine el Ministerio de Transporte, para lo cual debe tener en cuenta la normatividad técnica nacional e internacional."

Que mediante Ley 170 de 1994, Colombia aprobó la adhesión al acuerdo de la Organización Mundial del Comercio (OMC) el cual contiene entre otros el acuerdo sobre obstáculos técnicos al comercio, incorporados en el anexo 1 A "Acuerdos Multilaterales sobre Comercio de Mercancías".

Que la Comunidad Andina de Naciones CAN, adoptó mediante Decisión 491 de 2001 el Reglamento Técnico Andino sobre pesos y dimensiones de los vehículos destinados al transporte internacional de pasajeros y mercancías por carretera, de acuerdo con los lineamientos establecidos por la Organización Mundial del Comercio (OMC),

Por la cual se adoptan los límites de pesos y dimensiones en los vehículos de transporte terrestre automotor de carga por carretera, para su operación normal en la red vial a nivel nacional.

Que mediante Comité Técnico conjuntamente con el Organismo Nacional de Normalización ICONTEC se elaboro la Norma Técnica Colombiana NTC 4788.

En virtud de lo expuesto, este despacho

RESUELVE:

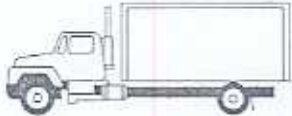
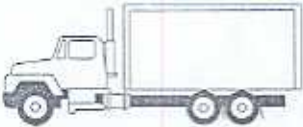


ARTÍCULO 1º : - OBJETO - La presente Resolución tiene por objeto reglamentar la tipología para vehículos automotores de carga para transporte terrestre, así como los requisitos relacionados con dimensiones, máximos pesos brutos vehiculares y máximos pesos por eje, para su operación normal en la red vial en todo el territorio nacional, de acuerdo con las definiciones, designación y clasificación establecidas en la Norma Técnica Colombiana NTC 4788 " Tipología para vehículos de transporte de carga terrestre. "

ARTÍCULO 2º : - DEFINICIONES - Para efectos de la aplicación de la presente Resolución, las definiciones son las consignadas en el numeral 2 de la Norma Técnica Colombiana NTC 4788.

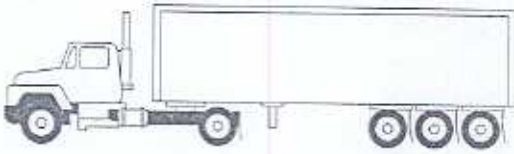
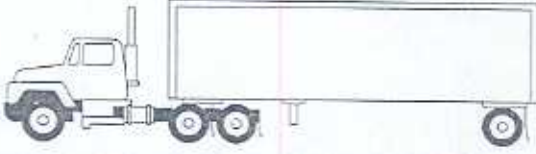
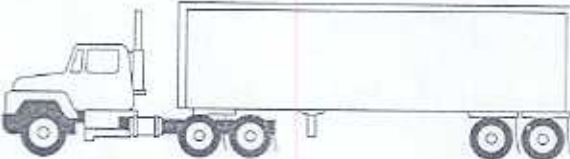
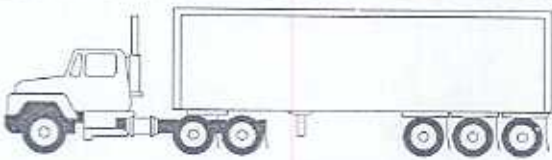


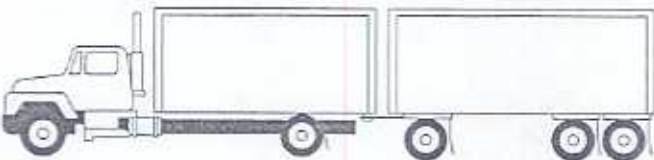
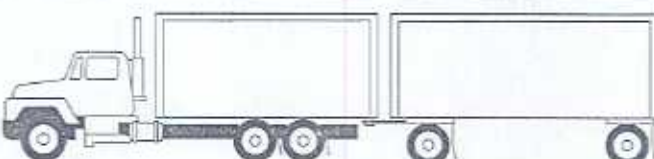
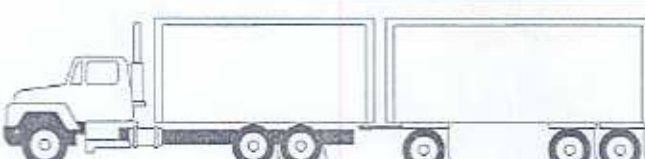

ARTÍCULO 3º : - DESIGNACIÓN - Para la aplicación de la presente Resolución, los vehículos de carga se designan de acuerdo a la configuración de sus ejes, de la siguiente manera:

- A. Con el primer dígito se designa el numero de ejes del camión o del tractocamion (Cabezote)
- B. La letra **S** significa semirremolque y el dígito inmediato indica el número de sus ejes.
- C. La letra **R** significa remolque y el dígito inmediato indica el número de sus ejes.
- D. La letra **B** significa remolque balanceado y el dígito inmediato indica el número de sus ejes.

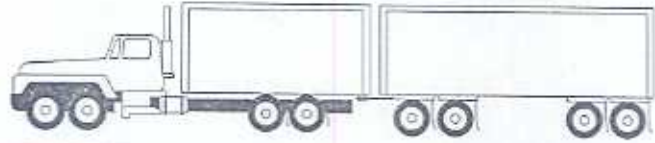
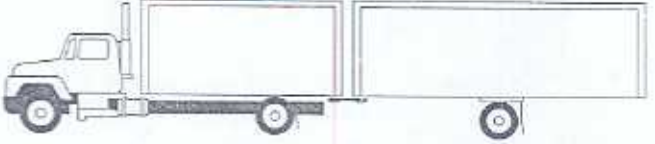



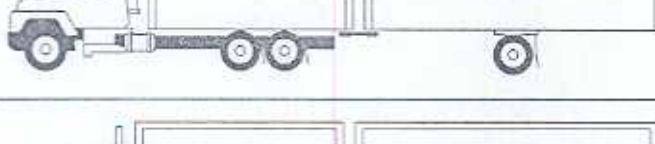
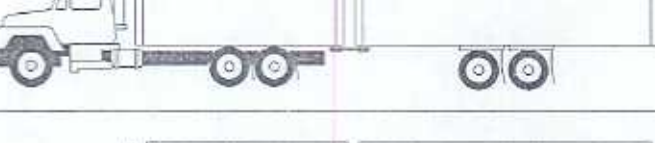
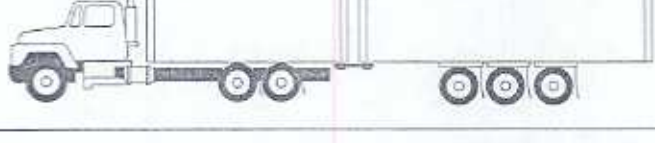


ARTÍCULO 4º : - La designación para los vehículos de transporte de carga en el territorio nacional de acuerdo con la configuración de sus ejes, se muestra en la siguiente tabla :

Designación	Configuración	Descripción
2		Camión de dos ejes Camión Sencillo
3		Camión de tres ejes Dobletroque
4		Camión de cuatro ejes
2S1		Tractocamión de dos ejes con semirremolque de un eje

Por la cual se adoptan los límites de pesos y dimensiones en los vehículos de transporte terrestre automotor de carga por carretera, para su operación normal en la red vial a nivel nacional.

Designación	Configuración	Descripción
2S3		Tractocamión de dos ejes con semirremolque de tres ejes
3S1		Tractocamión de tres ejes con semirremolque de un eje
3S2		Tractocamión de tres ejes con semirremolque de dos ejes
3S3		Tractocamión de tres ejes con semirremolque de tres ejes
R2		Remolque de dos ejes
2 R2		Camión de dos ejes con remolque de dos ejes
2R3		Camión de dos ejes con remolque de tres ejes
3 R2		Camión de tres ejes Dobletroque con remolque de dos ejes
3 R3		Camión de tres ejes Dobletroque con remolque de tres ejes
4 R2		Camión de cuatro ejes con remolque de dos ejes

Por la cual se adoptan los límites de pesos y dimensiones en los vehículos de transporte terrestre automotor de carga por carretera, para su operación normal en la red vial a nivel nacional.

Designación	Configuración	Descripción
4R4		Camión de cuatro ejes con remolque de cuatro ejes
2B1		Camión de dos ejes con remolque balancín de un eje
2B2		Camión de dos ejes con remolque balancín de dos ejes
2B3		Camión de dos ejes con remolque balancín de tres ejes
3B1		Camión de tres ejes Dobletroque con remolque balancín de un eje
3B2		Camión de tres ejes Dobletroque con remolque balancín de dos ejes
3B3		Camión de tres ejes Dobletroque con remolque balancín de tres ejes
4B1		Camión de cuatro ejes con remolque balancín de un eje
4B2		Camión de cuatro ejes con remolque balancín de dos ejes
4B3		Camión de cuatro ejes con remolque balancín de cuatro ejes

Por la cual se adoptan los límites de pesos y dimensiones en los vehículos de transporte terrestre automotor de carga por carretera, para su operación normal en la red vial a nivel nacional.

ARTÍCULO 5° : - CLASIFICACIÓN - Los vehículos de carga se clasifican de acuerdo con su sistema de propulsión en:

1. Vehículos automotores
 - a) Vehículo Rígido
 - i) Camioneta
 - ii) Camión
 - b) Tractocamión
2. Vehículos no automotores
 - a) Semirremolque
 - b) Remolque
 - c) Remolque balanceado

ARTÍCULO 6° : - CARROCERÍAS - Las carrocerías de los Vehículos Rígidos y de los vehículos no Automotores pueden ser de diferentes tipos tales como: Furgón, Tanque, Volquete, Platón, Hormigonero, Portacontenedor, Estibas, Tolva, Camabaja, Plataforma Escualizable, Niñera, Plataforma o Planchon dentro de este tipo de carrocerías están Estacas Metálicas, Estacas de Madera, Estibas, Modular, Planchon con Grúa Autocargable, Estructura para Transporte de Vidrio, Cañero, Reparto, Con equipo Especial, entre otros.

ARTÍCULO 7° : - DIMENSIONES - Los vehículos de transporte de carga que circulen por el territorio nacional, deben cumplir con las dimensiones establecidas en la siguiente tabla:

Designación	Dimensiones		
	Ancho máximo, m	Altura máxima, m	Longitud máxima, m
2	2,60	4,40	10,80
3	2,60	4,40	12,20
4	2,60	4,40	12,20
2S1	2,60	4,40	18,50
2S2	2,60	4,40	18,50
2S3	2,60	4,40	18,50
3S1	2,60	4,40	18,50
3S2	2,60	4,40	18,50
3S3	2,60	4,40	18,50
2R2	2,60	4,40	18,50
3R2	2,60	4,40	18,50
4R2	2,60	4,40	18,50
2R3	2,60	4,40	18,50
3R3	2,60	4,40	18,50
4R3	2,60	4,40	18,50
4R4	2,60	4,40	18,50
2B1	2,60	4,40	18,50

Por la cual se adoptan los límites de pesos y dimensiones en los vehículos de transporte terrestre automotor de carga por carretera, para su operación normal en la red vial a nivel nacional.

Designación	Dimensiones		
	Ancho máximo, m	Altura máxima, m	Longitud máxima, m
2B3	2,60	4,40	18,50
3B1	2,60	4,40	18,50
3B2	2,60	4,40	18,50
3B3	2,60	4,40	18,50
4B1	2,60	4,40	18,50
4B2	2,60	4,40	18,50
4B3	2,60	4,40	18,50
Remolque (R) y remolque balanceado (B)	2,60	4,40	10,00
Semirremolque (S)	2,60	4,40	13,00

PARÁGRAFO PRIMERO: La dimensión de la altura máxima se verifica con el vehículo descargado.

PARÁGRAFO SEGUNDO: En la longitud máxima del remolque no se incluye la barra de tiro.

ARTÍCULO 8º : - PESO BRUTO VEHICULAR - El peso bruto vehicular para los vehículos de transporte de carga a nivel nacional debe ser el establecido en la siguiente tabla:

Vehículos	Designación	Máximo PBV, kg	Tolerancia positiva de medición kg.
Camiones	2	16 000	+ -- 400
	3	28 000	+ -- 700
	4	31 000 (1)	+ -- 775
	4	36 000 (2)	+ -- 900
	4	32 000 (3)	+ -- 800
Tracto-camión con semirremolque	2S1	27.000	+ -- 675
	2S2	32.000	+ -- 800
	2S3	40.500	+ -- 1013
	3 S1	29.000	+ -- 725
	3 S2	48.000	+ -- 1200
	3S3	52.000	+ -- 1300

Por la cual se adoptan los límites de pesos y dimensiones en los vehículos de transporte terrestre automotor de carga por carretera, para su operación normal en la red vial a nivel nacional.

Vehículos	Designación	Máximo PBV, kg	Tolerancia positiva de medición kg.
Camiones con remolque	R2	16.000	+ -- 400
	2R2	31.000	+ -- 775
	2R3	47.000	+ -- 1175
	3R2	44.000	+ -- 1100
	3R3	48.000	+ -- 1200
	4R2	48.000	+ -- 1200
	4R3	48.000	+ -- 1200
	4R4	48.000	+ -- 1200
Camiones con remolque balanceado	2B1	25.000	+ -- 625
	2B2	32.000	+ -- 800
	2B3	32.000	+ -- 800
	3B1	33.000	+ -- 825
	3B2	40.000	+ -- 1000
	3B3	48.000	+ -- 1200
	B1	8.000	+ -- 200
	B2	15.000	+ -- 375
	B3	15.000	+ -- 375

PARÁGRAFO : Los números dentro de la tabla, se refieren a :

1. Para el caso de un eje direccional y un eje tridem
2. Para el caso de dos ejes direccionales y uno tándem
3. Para el caso de dos ejes delanteros de suspensión independiente

ARTÍCULO 9º : - PESO POR EJE - El máximo peso por eje para los vehículos de transporte de carga a nivel nacional debe ser el establecido en la siguiente tabla :

28 DIC 2004

Por la cual se adoptan los límites de pesos y dimensiones en los vehículos de transporte terrestre automotor de carga por carretera, para su operación normal en la red vial a nivel nacional.

Tipo de eje	Peso máximo por eje, kg
<i>Eje sencillo</i>	
Dos llantas	6.000
Cuatro llantas	11.000
<i>Eje tandem</i>	
Cuatro llantas	11.000
Seis llantas	17.000
Ocho llantas	22.000
<i>Eje tridem</i>	
6 llantas	16.500
8 llantas	19.000
10 llantas	21.500
12 llantas	24.000

PARÁGRAFO : En el caso de que se utilicen llantas de base ancha, una de éstas es equivalente a dos llantas de base estándar.

ARTÍCULO 10° : - En cualquier combinación de vehículos de acuerdo a la tabla contemplada en el Artículo 4° (Designación), la sumatoria algebraica de los cuadrados de las distancias entre líneas de rotación de los ejes de los vehículos de carga, debe ser máximo de 111,48 m².

ARTÍCULO 11° : - Las disposiciones sobre pesos por eje y peso bruto vehicular, exclusivamente serán controlados mediante el pesaje de los vehículos en básculas diseñadas y construidas para tal fin, las cuales deberán tener la respectiva certificación del centro de metrología de la Superintendencia de Industria y Comercio -SIC-, de acuerdo al Sistema Nacional de Normalización, Certificación y Metrología.

ARTÍCULO 12° : - Para la aplicación de la presente Resolución se debe tomar como referencia las Normas Técnicas Colombianas NTC vigentes, las cuales podrán ser actualizadas de acuerdo con lo establecido en las normas internacionales, las necesidades del sector y los adelantos tecnológicos.

ARTÍCULO 13° : - Excepciones:

PARÁGRAFO PRIMERO: Para vehículos C2 de modelos anteriores a 1970, de las siguientes marcas y líneas:

Marca	Línea
Mercedes Benz	1918, 1920, 1923, 2623, 332.
Volvo	495
Pegaso	1060, 1061, 1090.
Magirus Deutz	TAM
Man	1080 H, 13212 H.
Jiry Sisu	
Barreiros	

Se autorizan 19 toneladas de peso bruto vehicular y un peso máximo de 13 toneladas en el eje trasero.

Por la cual se adoptan los límites de pesos y dimensiones en los vehículos de transporte terrestre automotor de carga por carretera, para su operación normal en la red vial a nivel nacional.

PARÁGRAFO SEGUNDO: Para los vehículos International HI-R190, se autorizan 16.5 toneladas de peso bruto vehicular y un peso máximo de 12 toneladas en el eje trasero.

PARÁGRAFO TERCERO: Los vehículos C2 con peso bruto vehicular de diseño menor de 10 toneladas tendrán como peso bruto vehicular autorizado el fijado por el fabricante.

ARTÍCULO 14° : - Todo vehículo de transporte terrestre automotor de carga que transite por el territorio nacional, debe cumplir con lo establecido en la presente Resolución.

PARÁGRAFO: Los vehículos que efectúen transporte internacional de mercancías, deben cumplir con lo establecido en la Decisión 491 de 2001 de la Comunidad Andina de Naciones CAN, en lo referente a pesos y dimensiones

ARTÍCULO 15° : - Se prohíbe la transformación de vehículos de transporte de carga en Colombia.

ARTÍCULO 16° : - Para el control de peso de los vehículos automotores rígidos de dos ejes (2) de Rin 16 y Rin 17.5, se realizara únicamente tomando como base el Peso bruto vehicular, el cual no puede ser superior a 8.500 kilogramos.

ARTÍCULO 17° : - A partir de la entrada en vigencia de la presente Resolución, las empresas ensambladoras, fabricantes y/o importadores de vehículos de transporte de carga, deberán acogerse a lo estipulado en la presente Resolución.


ARTÍCULO 18° : - La presente resolución deroga todas las disposiciones que le sean contrarias, en especial deroga la Resolución 13791 de diciembre 21 de 1988 expedida por el Ministerio de Obras Publicas y Transporte, la Resolución 2501 de Febrero 22 de 2002 y la Resolución 2888 de marzo 11 de 2002 expedidas por el Ministerio de Transporte.

ARTÍCULO 19° : - La presente Resolución rige a partir de la fecha de su publicación.

PUBLÍQUESE Y CUMPLASE

Dado en Bogotá D.C.

28 DIC 2004


ANDRÉS URIEL GALLEGO HENAO
MINISTRO DE TRANSPORTE